

Antero's surfaces flow together in a stunning and sophisticated look that anyone would be proud to have in their kitchen. Modern features such as the quiet Captur™ system, LED lighting and capacitive touch controls make it a pleasure to use. The LED modules included with this hood are the latest in LED cooktop illumination technology specially designed to operate in the elevated temperatures of cooking - offering bright lighting and lasting up to 25 times as long as a standard bulb and greater reliability than typical replacement LED bulbs.

SIZE	WHITE	BLACK	BLACK STAINLESS	STAINLESS	GREASE FILTERS (replacement)	NON-DUCTED FILTERS
30 in.	CLDA130WW**	--	CLDA130BLS*	CLDA130SS	HPFAMM30 (Type C2)	HPF30 (Type Xc)
36 in.*	CLDA136WW	CLDA136BL	CLDA136BLS	CLDA136SS	HPFAMM36 (Type D2)	HPF36 (Type Xd)

\* Not available in Canada.

\*\*Not available in U.S.A.

### PERFORMANCE

Duct Orientation	Size	Damper	Sones			CFM		
			Normal	Medium	High	Normal	Medium	High
Vertical - Rectangular	3¼ in. x 10 in.	Included	1.5	3.0	5.0	140	180	230
Horizontal - Rectangular	3¼ in. x 10 in.	Included	1.5	3.0	5.0	110	150	210
Round - Vertical	7 in.	Sold Separately	1.5	3.0	5.0	150	190	250

### FEATURES

Control type	3-speed Capacitive Touch
Delay off	no
Filter Clean Reminder	yes
Heat Sentry™	no
ADA Capable	yes
Lighting	2-level LED (included)
Grease Filters	Micro Mesh (Qty. 2)
Installation Hardware	EZ1 brackets
ENERGY STAR®	no
Recirculation	Non-ducted filters sold separately

### AC INPUT

120 V, 60 Hz - 0.65 AMPS

### OPTIONAL ACCESSORIES

7-in. Round Damper	BP87Q
ADA Wiring Kit	HAWRK3

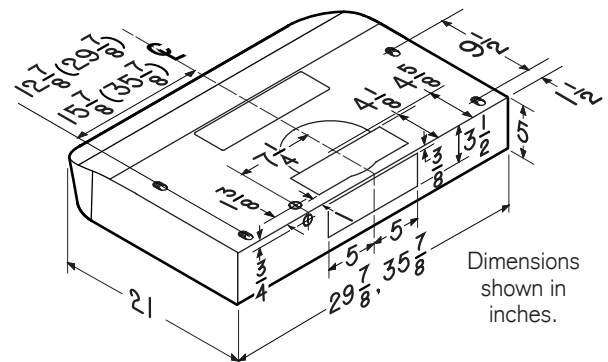
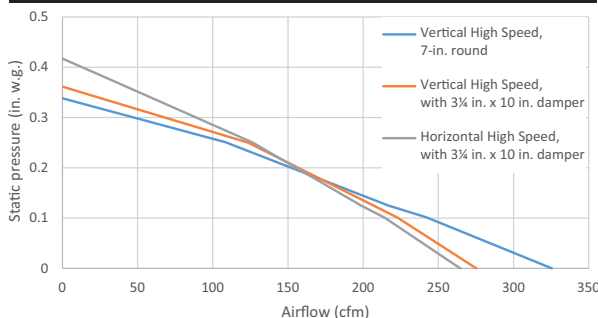
### MOUNTING HEIGHT

18 in. to 24 in. from cooktop to bottom of hood

### LIMITED WARRANTY

1-year  
3-year (LED modules only)  
See installation manual for full warranty text.

### FOR INDOOR USE ONLY



30-IN. WIDTH HOODS

36-IN. WIDTH HOODS



HVI-2100 CERTIFIED RATINGS comply with new testing technologies and procedures prescribed by the Home Ventilating Institute, for off-the-shelf products, as they are available to consumers. Product performance is rated at 0.1 in. static pressure, based on tests conducted in AMCA's state-of-the-art test laboratory. Sones are a measure of humanly-perceived loudness, based on laboratory measurements.

99045763E

Broan-NuTone LLC  
Venmar Ventilation ULC

926 West State Street, Hartford, WI 53027  
550 Lemire Blvd., Drummondville, QC Canada J2C 7W9

1 800-558-1711  
1 877-896-1119

www.broan.com  
www.broan.ca

Les surfaces d'Antero se fondent en un style superbe et raffiné qui fera la fierté de votre cuisine. Des caractéristiques d'avant-garde comme le système silencieux Captur<sup>MC</sup>, l'éclairage à DEL et la commande capacitive en font un plaisir à utiliser. Les modules DEL étant issus de la plus récente technologie en matière d'éclairage de surface de cuisson, ils sont spécialement conçus pour fonctionner dans un environnement à chaleur élevée. Leur durabilité est jusqu'à 25 fois supérieure à celle des ampoules standards et ils sont plus robustes que les ampoules à DEL typiques.

LARGEUR	BLANC	NOIR	INOX NOIR	INOX	FILTRES À GRAISSES (remplacement)	FILTRES DE RECIRCULATION
30 po	CLDA130WW	--	CLDA130BLS*	CLDA130SS	HPFAMM30 (Type C2)	HPF30 (Type Xc)
36 po *	CLDA136WW	CLDA136BL	CLDA136BLS	CLDA136SS	HPFAMM36 (Type D2)	HPF36 (Type Xd)

\* Non offert au Canada. \*\*Non offert aux É-U.

RENDEMENT								
Orientation du conduit	Largeur	Volet	Sones			pi <sup>3</sup> /min		
			Normale	Moyenne	Haute	Normale	Moyenne	Haute
Rectangulaire vertical	3¼ po x 10 po	inclus	1,5	3,0	5,0	140	180	230
Rectangulaire horizontal	3¼ po x 10 po	inclus	1,5	3,0	5,0	110	150	210
Rond vertical	7 po	vendu séparément	1,5	3,0	5,0	150	190	250

CARACTÉRISTIQUES	
Type de commande	Capacitive, à 3 vitesses
Arrêt différé	non
Rappel d'entretien des filtres	oui
Détecteur Heat Sentry <sup>MC</sup>	non
Capacité ADA	oui
Éclairage	DEL à 2 intensités (inclus)
Filtres à graisses	À maillage fin (qté 2)
Matériel pour l'installation	Supports EZ1
ENERGY STAR®	non
Recirculation	Filtres de recirculation vendus séparément

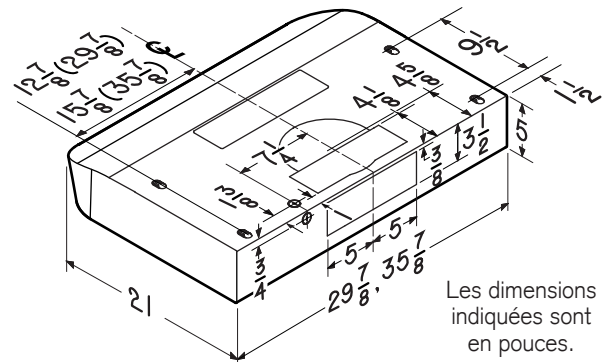
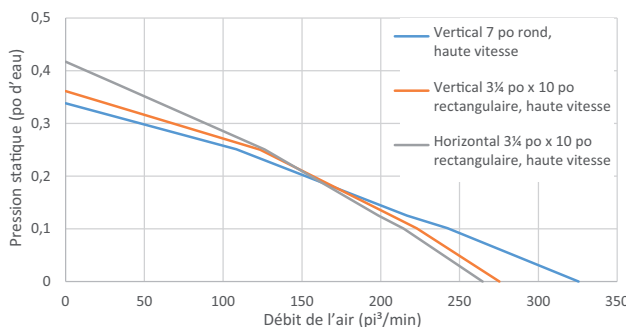
ALIMENTATION CA	
120 V, 60 Hz - 0,65 AMPS	

ACCESSOIRES OPTIONNELS	
Volet rond de 7 po	BP87Q
Ensemble de câblage ADA	HAWRK3

HAUTEUR DE MONTAGE	
De 18 po à 24 po au-dessus de la surface de cuisson	

GARANTIE LIMITÉE	
1 an	
3 ans (modules DEL seulement)	
Voir le manuel d'installation pour le texte complet de la garantie.	

**POUR UTILISATION À L'INTÉRIEUR SEULEMENT**



Les dimensions indiquées sont en pouces.

HOTTES DE 30 PO DE LARGEUR	HOTTES DE 36 PO DE LARGEUR



L'HOMOLOGATION HVI-2100 est conforme aux nouvelles techniques et procédures d'essai prescrites par le Home Ventilating Institute pour les produits d'emploi courant, dès leur disponibilité pour les consommateurs. Le rendement du produit est évalué à une pression statique de 0,1 po, d'après les tests effectués dans le laboratoire d'essai ultra-perfectionné de l'AMCA. Le sone est une mesure de la perception humaine de la puissance sonore, d'après des mesures effectuées en laboratoire.