

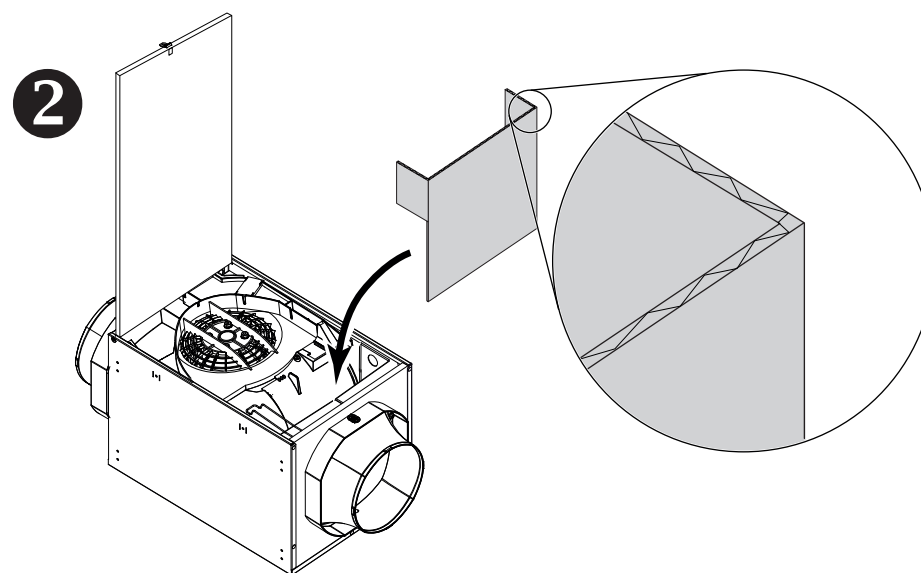
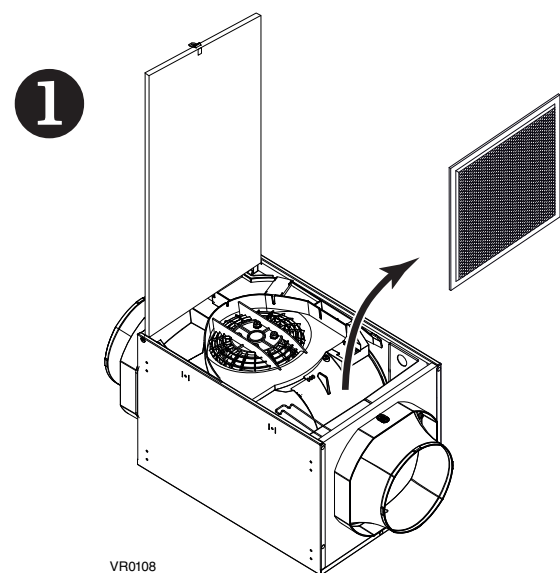
# BROAN®

Please use this template to cut a cardboard having 1/8" minimum thickness, then fold the cardboard where indicated. NOTE: The fluting orientation must be vertical, see inset in illustration ②.

Utilice esta plantilla para cortar un trozo de cartón de un grosor mínimo de 1/8"; doble luego el cartón donde se indica. NOTA: El acanalado debe estar en posición vertical; véase el recuadro en la ilustración ②.

- ① Turn power OFF at service panel. Open the unit door. Remove and set aside the filter from the FRESH IN™ SUPPLY FAN.
- ② Carefully insert the cardboard where the filter was. Ensure the bottom of the cardboard seats in the groove for the filter and that the cardboard leans against the inner side of the unit in order to completely block the airflow.

- ① Corte la corriente en el tablero de servicio. Abra la puerta del aparato. Retire el filtro del ventilador de alimentación FRESH IN™ y póngalo a un lado.
- ② Introduzca con cuidado el cartón en el lugar donde estaba el filtro. Asegúrese de que la parte inferior del cartón se asiente en la ranura del filtro y que el cartón se incline hacia el lado interior del aparato para bloquear completamente la corriente de aire.



- ③ Close the unit door and perform the test.

- ③ Cierre la puerta del aparato y haga la prueba.

Once the test done, open the unit door, remove the cardboard and put the filter back in place. Close the unit door and restore power at service panel.

Una vez realizada la prueba, abra la puerta del aparato, retire el cartón y vuelva a poner el filtro en su lugar. Cierre la puerta del aparato y dé la corriente en el tablero de servicio.

NOTE: PRINT ON A 11" X 17" PAPER SHEET.  
NOTA: IMPRIMIR EN UNA HOJA DE PAPEL DE 11" X 17"